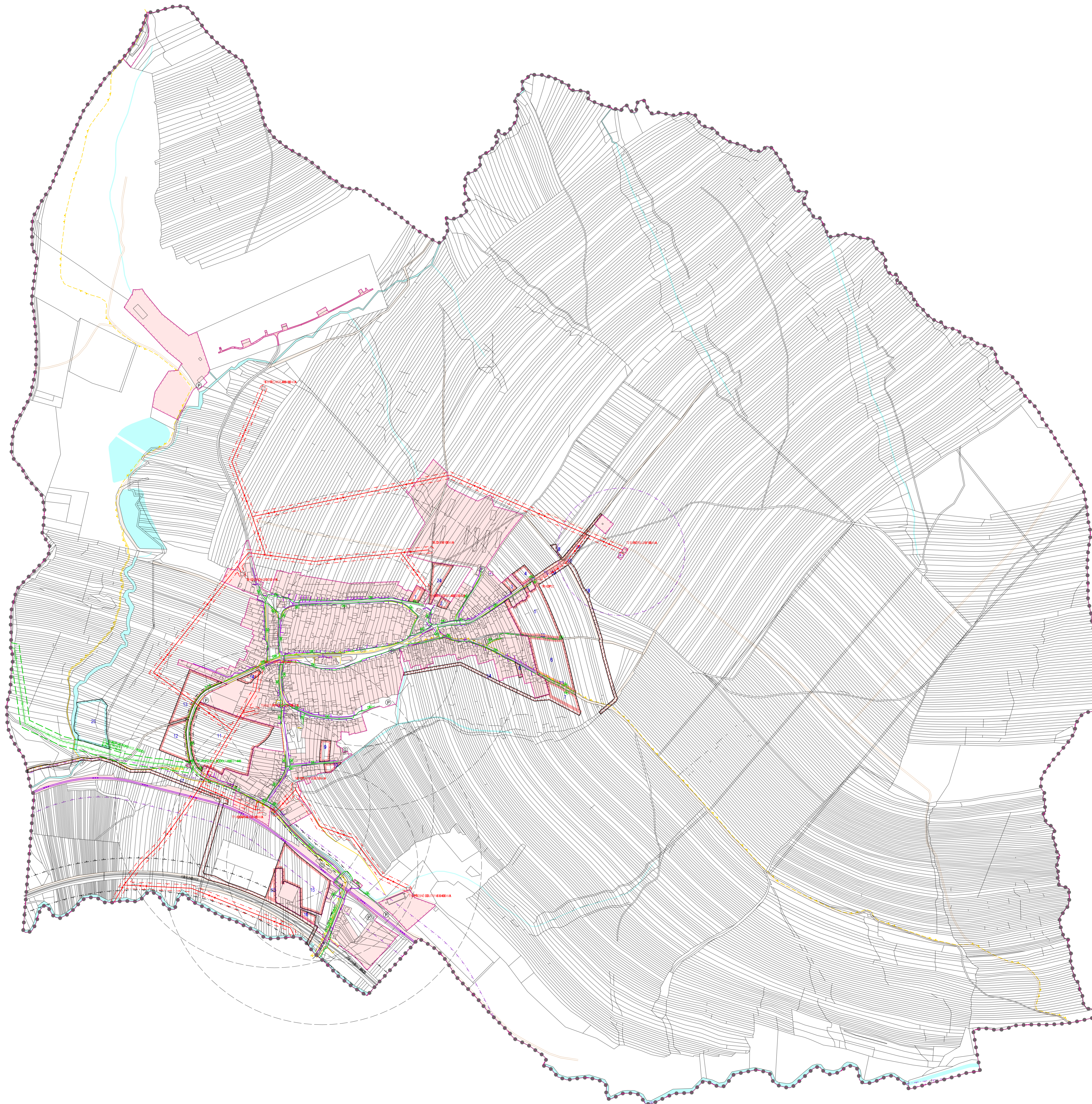
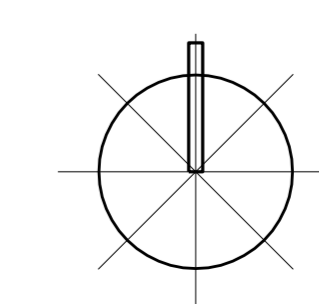


ÚZEMNÍ PLÁN POPOVICE



STABILIZOVANÉ PLOCHY	NÁVRHOVÉ PLOCHY	
•••••		HRANICE ŘEŠENÉHO ÚZEMÍ
---		HRANICE KATASTRÁLNÍ
---		HRANICE ZASTAVĚNÉHO ÚZEMÍ K 15.12.2008
---		HRANICE ZASTAVITELNÝCH PLOCH
		STABILIZOVANÉ PLOCHY
		PLOCHY ZMĚN
	1	INDEX NÁVRHOVÝCH ZASTAVITELNÝCH PLOCH
		VODNÍ PLOCHY A TOKY
		SILNICE I. TŘÍDY
		SILNICE II. TŘÍDY
		MÍSTNÍ KOMUNIKACE
		ÚČELOVÉ KOMUNIKACE
		ŽELEZNICE
		CHODNÍKY, PĚŠÍ PROPOJENÍ
		CYKLOTRASY
		OCHRANNÉ PÁSMA SILNIC
		OCHRANNÉ PÁSMA ŽELEZNICE
		ROZHLÉDOVÁ POLE KŘÍŽOVATEK
		ZASTÁVKY HROMADNÉ PŘEPRAVY OSOB
		DOCHÁZKOVÉ VZDALENOSTI ZASTÁVEK HROMADNÉ DOPRAVY
		PARKOVISTĚ, GARÁŽE
		ELEKTRICKÉ VEDENÍ VN 22 kV
		KABEL ELEKTRICKÉHO VEDENÍ VN 22 kV
		ELEKTRICKÁ STANICE (TRAFOSTANICE)
		OCHRANNÉ PÁSMA ELEKTRICKÉHO VEDENÍ VN 22 kV
		VTL PLYNOVOD
		STL PLYNOVOD
		REGULAČNÍ STANICE PLYNU
		OCHRANNÉ PÁSMA VTL PLYNOVODU
		BEZPEČNOSTNÍ PÁSMA VTL PLYNOVODU
		TELEKOMUNIKAČNÍ KABELY
		RETRANSLAČNÍ STANICE - PŘEVADĚČ
		OCHRANNÉ PÁSMA PŘEVADĚČE

SPRÁVNÍ ORGÁN, KTERÝ LP VYDAL:	ZASTUPITELSTVO OBCE POPOVICE	RAZÍTKO:
ČÍSLO JEDNACI:		
datum vydání:		
datum nabylí účinnosti:		
POŘIZOVATEL:	MĚSTYSÍ ÚŘAD UHERSKÉ HRADŠTĚ ODBOR ARCHITECTURNÍ PLÁNOVÁNÍ A ROZVOJE	RAZÍTKO:
JMÉNO A PŘÍMENÍ:		
FUNKCE:		
PODPIS:		



Ing. arch. Vladimír Dujka, Kamenná 3858, Zlín 760 01	
Porovnání: Městský úřad Uherské Hradštiny, odbor architektury, plánování a rozvoje	Zak.č.: 08/2008
Obec: Popovice Obec: Uherské Hradštiny Kraj: Zlínský	Arch.č.: 460/09
	Formát: B4
	Stupeň: NÁVRH
	Datum: 08/2008
	Měřítko: 1:500
ÚZEMNÍ PLÁN POPOVICE	
Období: DOPRAVNÍ A TECHNICKÁ INFRASTRUKTURA - ENERGETIKA, SPOLE	Č.v.: A.2.3