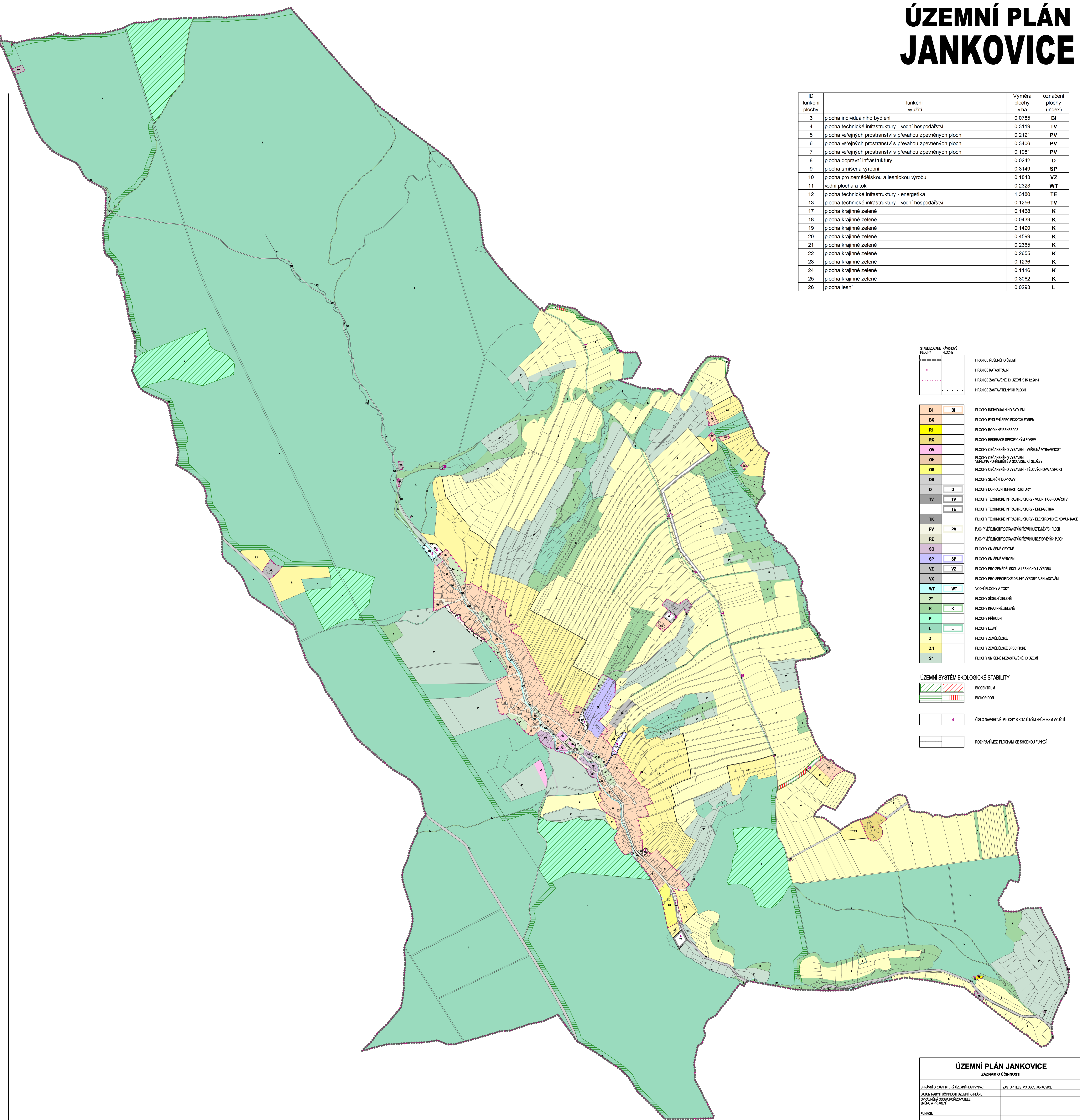


# ÚZEMNÍ PLÁN JANKOVICE

ID funkční plochy	funkční využití	Výměra plochy v ha	označení plochy (index)
3	plocha individuálního bydlení	0,0785	BI
4	plocha technické infrastruktury - vodní hospodářství	0,3119	TV
5	plocha veřejných prostranství s převahou zpevněných ploch	0,2121	PV
6	plocha veřejných prostranství s převahou zpevněných ploch	0,3406	PV
7	plocha veřejných prostranství s převahou zpevněných ploch	0,1981	PV
8	plocha dopravní infrastruktury	0,0242	D
9	plocha smíšená výrobní	0,3149	SP
10	plocha pro zemědělskou a lesnickou výrobu	0,1843	VZ
11	vodní plocha a tok	0,2323	WT
12	plocha technické infrastruktury - energetika	1,3180	TE
13	plocha technické infrastruktury - vodní hospodářství	0,1256	TV
17	plocha krajinné zeleně	0,1468	K
18	plocha krajinné zeleně	0,0439	K
19	plocha krajinné zeleně	0,1420	K
20	plocha krajinné zeleně	0,4599	K
21	plocha krajinné zeleně	0,2365	K
22	plocha krajinné zeleně	0,2655	K
23	plocha krajinné zeleně	0,1236	K
24	plocha krajinné zeleně	0,1116	K
25	plocha krajinné zeleně	0,3062	K
26	plocha lesní	0,0293	L



**STABILIZOVANÉ NÁVRHOVÉ PLOCHY**

-----  
 -----  
 -----  
 -----  
 -----

HRANICE ŘEŠENÉHO ÚZEMÍ  
 HRANICE KATASTRÁLNÍ  
 HRANICE ZASTAVĚNÉHO ÚZEMÍ 15.12.2014  
 HRANICE ZASTAVITELNÝCH PLOCH

BI	BI	PLOCHY INDIVIDUÁLNÍHO BYDLENÍ
BX		PLOCHY BYDLENÍ SPECIFICKÝCH FOREM
RI		PLOCHY RODINNÉ REKREACE
RX		PLOCHY REKREACE SPECIFICKÝM FOREM
OV		PLOCHY OBČANSKÉHO VYBAVENÍ - VEŘEJNÁ VYBAVENOST
OH		VEŘEJNÁ POŘEŠITĚ A SOUVISEJÍCÍ SLUŽBY
OS		PLOCHY OBČANSKÉHO VYBAVENÍ - TĚLOVÝCHOVA A SPORT
DS		PLOCHY SILNIČNÍ DOPRAVY
D	D	PLOCHY DOPRAVNÍ INFRASTRUKTURY
TV	TV	PLOCHY TECHNICKÉ INFRASTRUKTURY - VODNÍ HOSPODÁŘSTVÍ
	TE	PLOCHY TECHNICKÉ INFRASTRUKTURY - ENERGETIKA
TK		PLOCHY TECHNICKÉ INFRASTRUKTURY - ELEKTRONICKÉ KOMUNIKACE
PV	PV	PLOCHY VEŘEJNÝCH PROSTRANSTVÍ S PŘEVHOU ZPEVNĚNÝCH PLOCH
PZ		PLOCHY VEŘEJNÝCH PROSTRANSTVÍ S PŘEVHOU NEZPEVNĚNÝCH PLOCH
SO		PLOCHY SMÍŠENÉ OBYTNÉ
SP	SP	PLOCHY SMÍŠENÉ VÝROBNÍ
VZ	VZ	PLOCHY PRO ZEMĚDĚLSKOU A LESNICKOU VÝROBU
		PLOCHY PRO SPECIFICKÉ DRUHÝ VÝROBY A SKLADOVÁNÍ
WT	WT	VODNÍ PLOCHY A TOKY
Z'		PLOCHY SÍDELNÍ ZELENĚ
K	K	PLOCHY KRAJINNÉ ZELENĚ
P		PLOCHY PŘÍRODNÍ
L	L	PLOCHY LESNÍ
Z		PLOCHY ZEMĚDĚLSKÉ
Z-1		PLOCHY ZEMĚDĚLSKÉ SPECIFICKÉ
S'		PLOCHY SMÍŠENÉ NEZASTAVĚNÉHO ÚZEMÍ

**ÚZEMNÍ SYSTÉM EKOLOGICKÉ STABILITY**

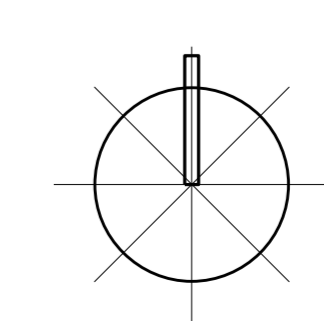
-----  
 -----  
 -----  
 -----

BIOCENTRUM  
 BIOKORIDOR

----- 4 -----  
 -----

ČÍSLO NÁVRHOVÉ PLOCHY S ROZDÍLNÝM ZPŮSOBEM VYUŽITÍ  
 ROZHRANÍ MEZ PLOCHAMI SE SHODNOU FUNKCÍ

ÚZEMNÍ PLÁN JANKOVICE ZÁZNAM O ÚČINNOSTI	
SPRÁVNÍ ORGÁN, KTERÝ ÚZEMNÍ PLÁN VYDAL:	ZASTUPITELSTVO OBCE JANKOVICE
DATA MĚSÍC LETO ÚČINNOSTI ÚZEMNÍHO PLÁNU:	
OPRAVNĚNÁ OSOBA POŘIZOVATELE: MĚNO A PŘÍJMĚNÍ:	
FUNKCE:	
POČIS:	
RAZÍTKO:	



Ing. arch. Vladimír Dujka, Kamenná 3858, Zlín 760 01

Původní: Městský úřad Uherský Brod, odbor architektury, plánování a rozvoje  
 Číslo: 200/2014  
 Datum: 15.12.2014  
 Územní plán Jankovice  
 Číslo: 02/2014  
 Datum: 15.12.2014  
 Číslo: A.2.2