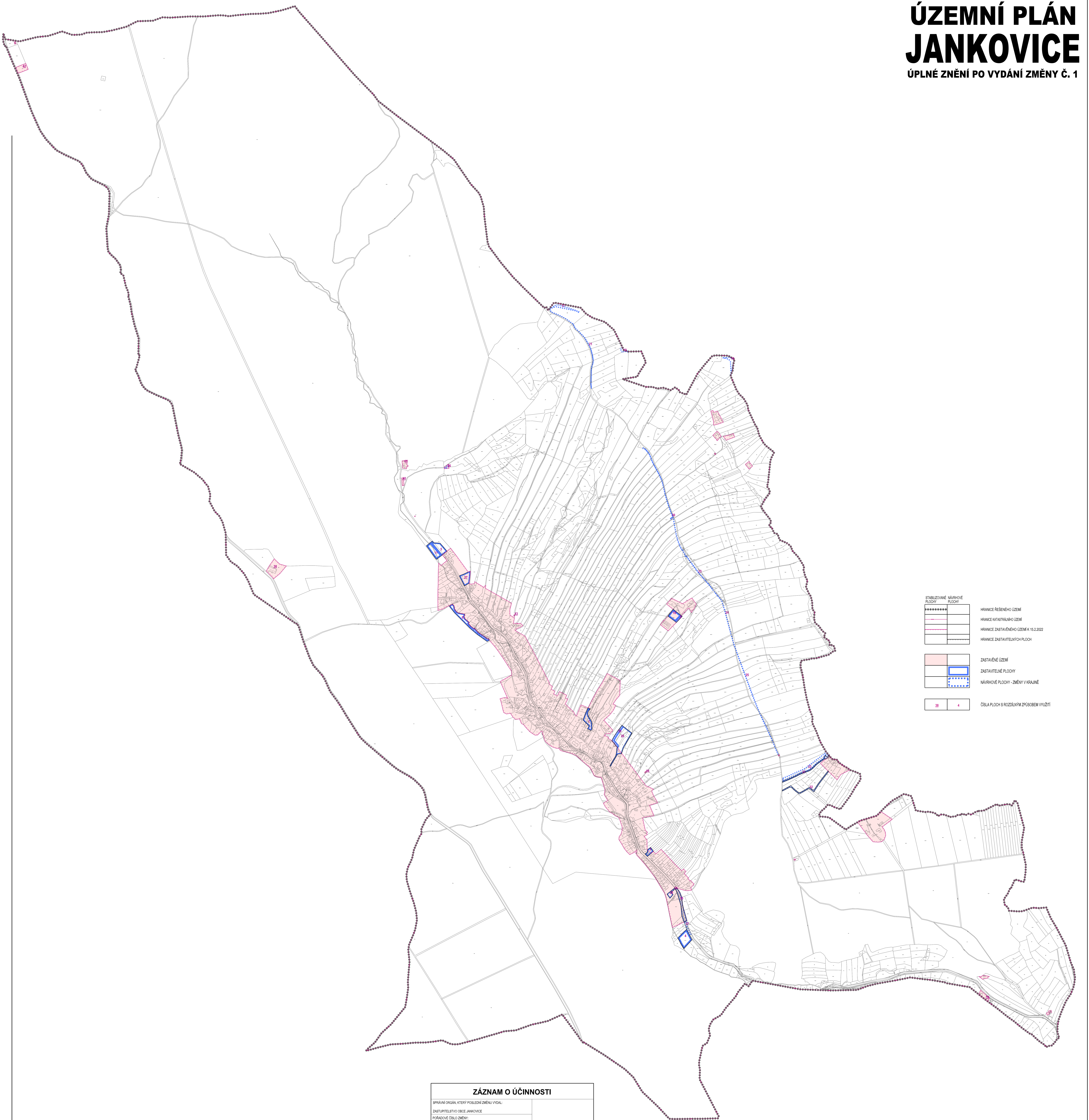


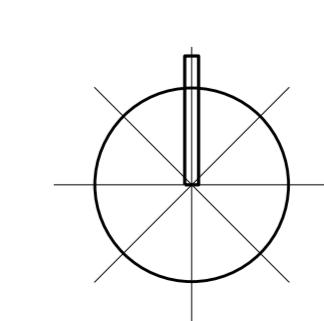
# ÚZEMNÍ PLÁN JANKOVICE

ÚPLNÉ ZNĚNÍ PO VYDÁNÍ ZMĚNY Č. 1



STABILIZOVANÉ NÁVRHOVÉ PLOCHY	HRANICE RĚŠENÉHO ÚZEMÍ
HRANICE KATASTRÁLNÍHO ÚZEMÍ	HRANICE ZASTAVĚNÉHO ÚZEMÍ K 15.2.2022
HRANICE ZASTAVITELNÝCH PLOCH	ZASTAVĚNÉ ÚZEMÍ
ZASTAVITELNÉ PLOCHY	ZASTAVITELNÉ PLOCHY
NAVRHOVÉ PLOCHY - ZMĚNY V KRAJINĚ	ČÍSLA PLOCH S ROZDĚLNÝM ZPŮSOBEM VYUŽITÍ
3	4

ZÁZNAM O ÚČINNOSTI	
SPRÁVNÍ ORGÁN, KTERÝ POSLEDNÍ ZMĚNU VYDAL:	
ZASTUPITELSTVO OBCE JANKOVICE	
POŘÁDKOVÉ ČÍSLO ZMĚNY:	
1	
DATA MĚŘBYTI ÚČINNOSTI ZMĚNY:	
21.9.2022	
POŘIZOVATEL:	
MĚSTSKÝ ÚŘAD LHEŘSKÉ HRAZDŠTĚ, OBLAST STAVĚNÍHO ÚZEMÍ A ŽIVOTNÍHO PROSTŘEDÍ	
JMÉNO A PŘÍJMĚNÍ OPRÁVNĚNÉ OSOBY POŘIZOVATELE:	
ING. KATEŘINA VAŠKO	
FUNKCE:	
REFERENTKA	
PODRIS:	
OPRAVA ÚZEMNÍHO PLÁNU POŘIZOVATELE:	STŘEŠNÍ ÚŘADNÍ KAPKA



Ing. arch. Vladimír Dujka, Kamenná 3858, Zlín 760 01  
 Původní: Městský úřad Lheřské HrazdštĚ, odbor stavebního úřadu a životního prostředí  
 Číslo: Jankovice Územní plán Územní plán Územní plán  
 ÚZEMNÍ PLÁN JANKOVICE  
 ÚPLNÉ ZNĚNÍ PO VYDÁNÍ ZMĚNY Č. 1  
 Datum: 09.09.2022  
 Měřítko: 1:5000  
 Číslo: A.2.1